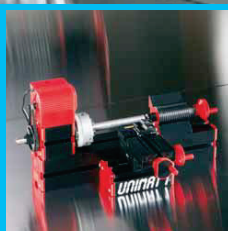
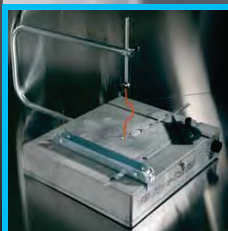
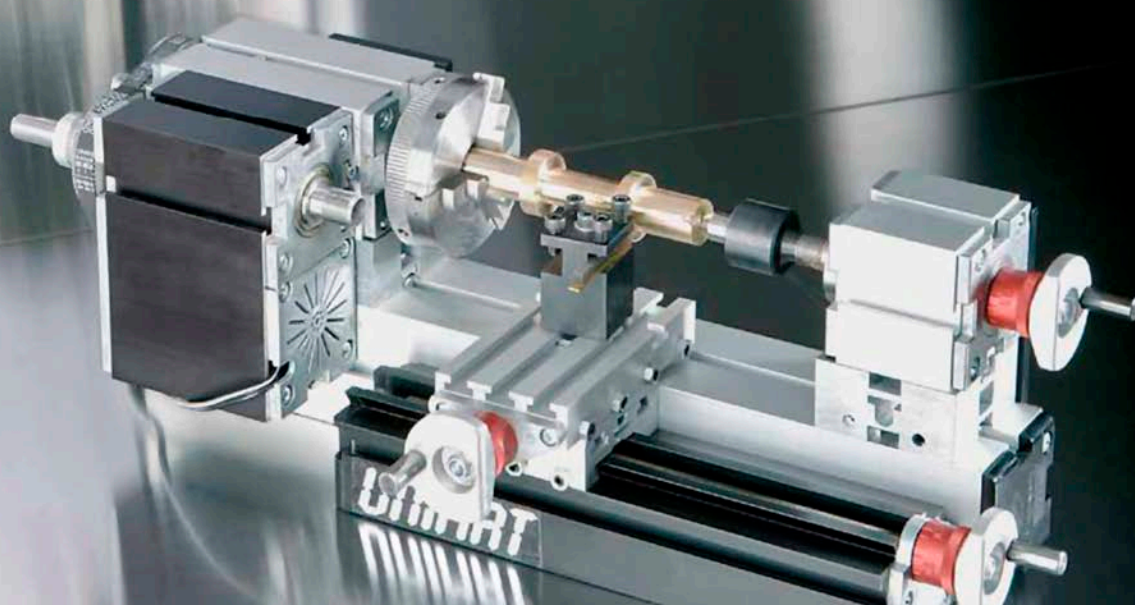
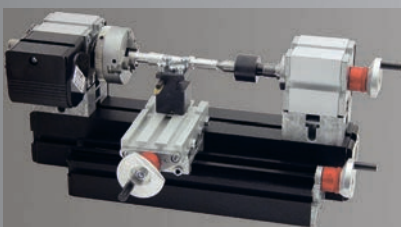
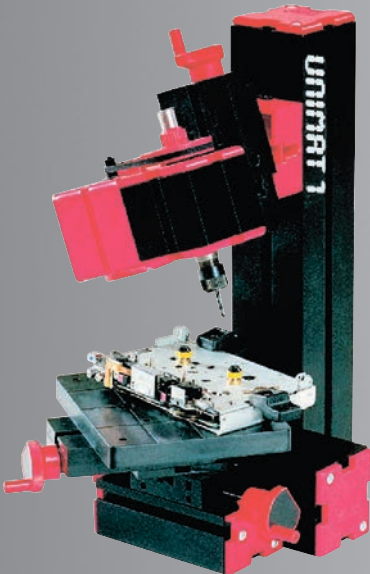
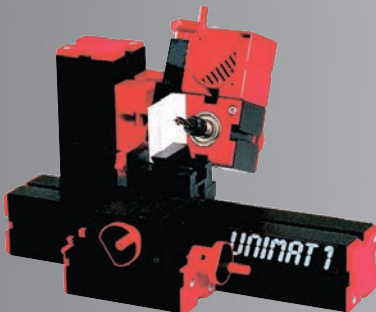


The **COOL**®
COOL

КАТАЛОГ
ПРОДУКЦИИ





Среди многочисленных задач, решаемых образовательной областью «Технология» на одном из первых мест находится задача оказания помощи школьникам в профессиональном самоопределении.

Действующими программами по технологии для направления «Технический труд» (основная школа) предусматривается, в основном знакомство школьников с технологиями (и соответствующими специальностями) основанными на обработке древесины и металла резанием. При этом вне сферы внимания школьников оказывается значительное число современных промышленных технологий, а также технологий, основанных на использовании электроники и информационных технологий, – профессий, в которых нуждается современная промышленность.

Программы по технологии носят модульный характер, причем содержание модулей слабо связано между собой. Это приводит к тому, что проектная деятельность школьников в рамках этих модулей носит примитивный характер и не связана с освоением современных промышленных технологий и технических объектов.

Это, в большой степени, объясняется тем, что разработчики стандартов и программ принимали во внимание имеющуюся в школах материальную базу, основу которой составляли либо школьные токарные и фрезерные станки, либо промышленное станочное оборудование, переданное учебным организациям шефствующими предприятиями.

Возможность разработки новых учебных программ, включающих освоение учащимися современных технологий, обуславливается появлением нового учебного оборудования: малогабаритных настольных станков с ЧПУ, модульных конструкторов для создания технологических машин и технических объектов, лабораторных комплексов для изучения и конструирования технических объектов.

Для школьников стало доступно компьютерное моделирование объектов и использование различных обучающих программ.

Появление конструкторов модульных станков серии UNIMAT 1 дает возможность разработки новых учебных программ, включающих освоение учащимися современных технологий.

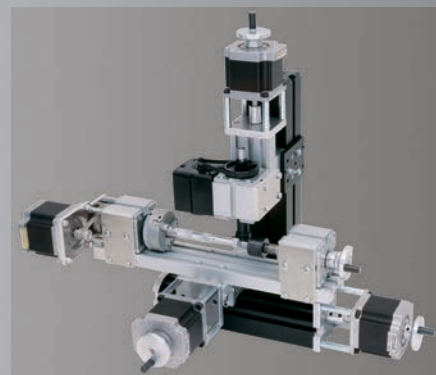
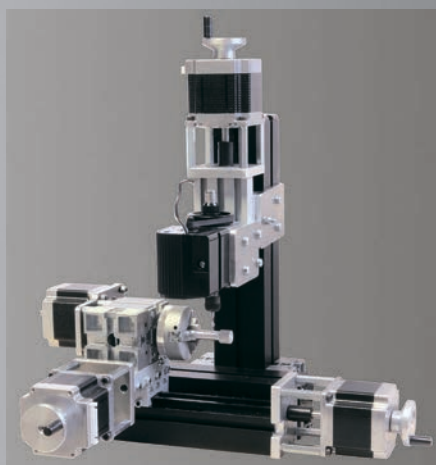
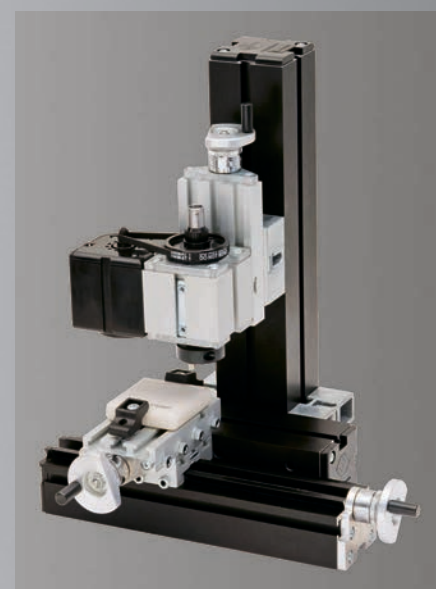
Станки UNIMAT отличаются от промышленных станков только своими размерами. Благодаря модульной конструкции станка, на площади, не превышающей лист бумаги формата А4, можно разместить любой из собранных станков. Малый вес и малые размеры позволяют работать на станках практически где угодно.

При помощи дополнительных элементов модульная система UNIMAT 1 дает возможность собирать практически неограниченное количество различных специализированных станков – фрезерные, токарные, сверлильные, шлифовальные.

Простая модульная конструкция станков значительно упрощает обучение работе на них и при этом не требует предварительной специальной подготовки. Обслуживание станков также очень простое, и учащиеся самостоятельно справятся с ним.

Содержание

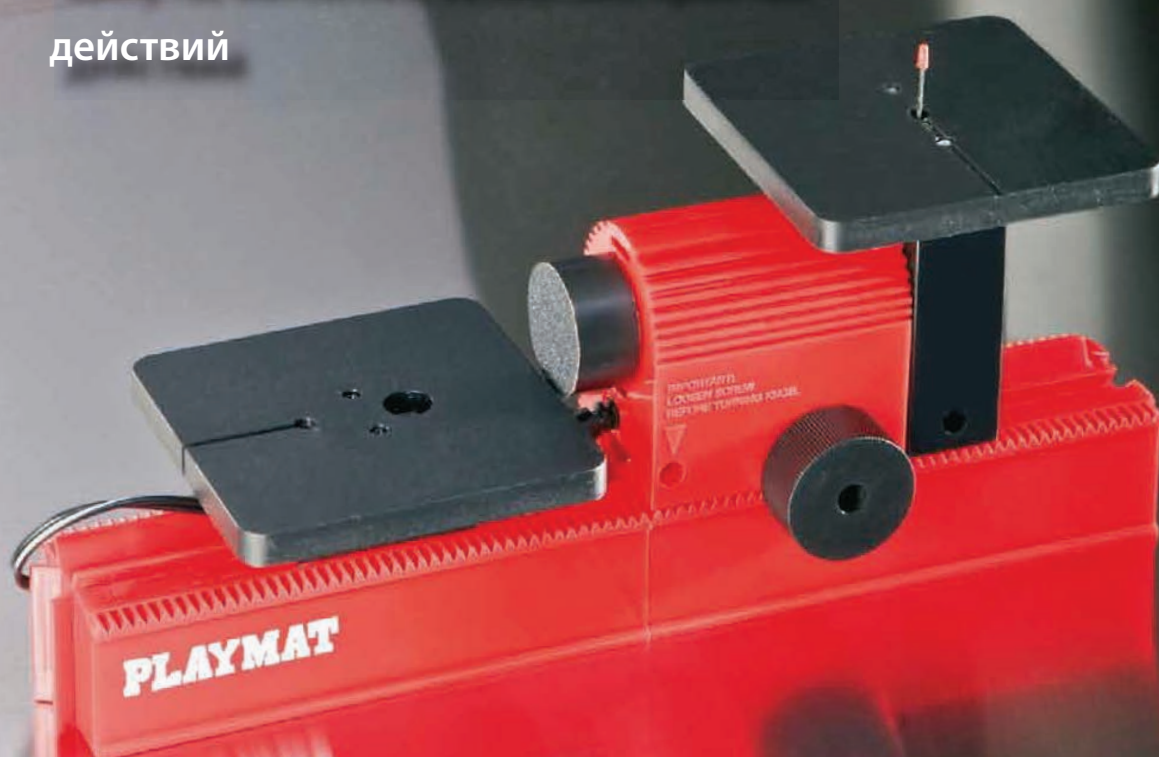
Универсальный станок PLAYMAT	4
Многофункциональные станки	6
UNIMAT 1 Basic	10
UNIMAT 1 Classic	12
UNIMAT METALLINE	14
UNIMAT CNC	16
Аксессуары для станков UNIMAT	20
Станок для резки	22



Многофункциональный станок PLAYMAT

Универсальный станок для детского творчества «4 в 1»

4 полнофункциональных и безопасных
для детей станка, которые можно
собрать и запустить за считанные
минуты, выполнив несколько простых
действий



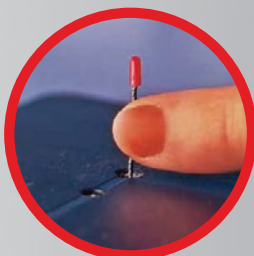
прекрасное учебное пособие
для юных мастеров!

Станок по обработке древесины для детей дошкольного возраста.

PLAYMAT – это многофункциональный станок по дереву, предназначенный для использования детьми старшего дошкольного возраста.

Абсолютно безопасная для детей конструкция всех узлов станка полностью исключает возможность получения ими каких-либо травм. При помощи этих станков дети дошкольного возраста уже смогут самостоятельно изготавливать свои первые детали.

Станки PLAYMAT настолько упрощают процессы распиловки, сверления и шлифования древесины, что они становятся увлекательной детской игрой, развивающей творческие способности и понимание особенностей технологии обработки. Изготавливая различные мел-



кие детали, дети приобретают, таким образом, первые практические навыки работы на «настоящих станках». Поскольку конструкция и функциональные возможности станков PLAYMAT подобны реальным промышленным станкам

Электролобзик, входящий в комплект, является единственным в мире из подобных станков, безопасным для детей. Пилка лобзика приводится в движение двигателем, и имеет укороченный ход, что обеспечивает точность резки и предотвращает риск травмирования кожи. Для безопасного запуска станков PLAYMAT предусмотрен специальный адаптер. Дополнительно можно приобрести деревянные заготовки для токарной обработки и распиловки, и большое количество подробных технологических инструкций по изготовлению различных моделей при помощи токарной обработки и распиловки древесины.

Технические характеристики:

Электродвигатель: 12В.

Скорость вращения шпинделя: 3700 об/мин.

Электропитание (сетевой адаптер): 110-240В, 50/60 Гц, 12В постоянного тока, 2 А.

Электролобзик:

Предназначен для распиловки клееной фанеры толщиной до 6 мм.

Размеры рабочего столика: 90 × 90 мм.

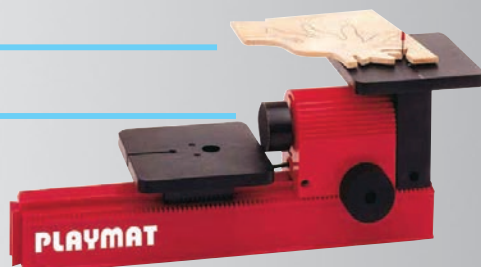
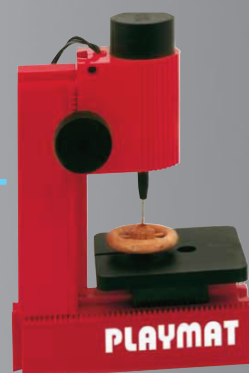
Частота хода пилки: 3700 об/мин.

Вертикально-сверлильный станок:

Размеры рабочего столика: 90 × 90 мм.

Расстояние от поверхности рабочего столика до переднего конца шпинделя: от 0 до 36 мм.

Рабочий ход (подача) сверла: 36 мм.

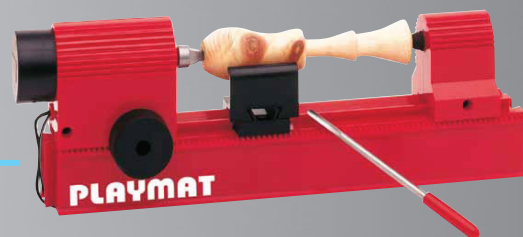


Шлифовальный станок:

Предназначен для заточки режущих кромок инструментов и финишной отделки готовых изделий.

Скорость вращения шлифовального диска: 3700 об/мин.

Рабочая поверхность шлифовального диска: Ø 32 мм.



Токарный станок для обработки древесины:

Предназначен для обработки заготовок из древесины мягких сортов диаметром до 30 мм.

Расстояние между центрами: 130 мм.

Максимальная высота над станиной: 36 мм.

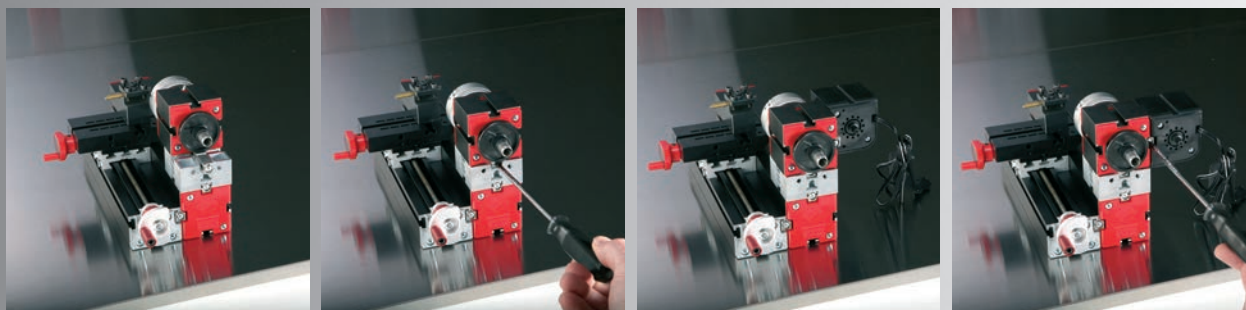
Скорость вращения шпинделя: 3700 об/мин.

Состав комплекта

Станина станка, задняя бабка, узел привода, сверло, рабочий столик для сверлильного и шлифовального станков, шлифовальный диск, резцедержатель, электробезопасный адаптер питания на 12 В, отвёртка, полукруглая стамеска, подробные инструкции со сборочными чертежами и практическими примерами, деревянные заготовки для токарной обработки и распиловки.



многофункциональные станки UNIMAT



Преимущества модульного станка UNIMAT перед обычными станками

Для установки и эксплуатации не требуется много места

Станки UNIMAT отличаются от полноценных производственных станков только своими размерами. Благодаря модульной конструкции станка, на площади, не превышающей обычный лист бумаги формата А4, можно разместить несколько различных станков. Для удобной и надежной транспортировки и хранения станков можно использовать специальные дополнительные контейнеры.

Тихая работа

Станки UNIMAT оснащены малошумными электродвигателями (12 В), что отличает их от производственного оборудования и позволяет размещать практически в любых помещениях. Станки UNIMAT устанавливаются на деревянное основание с силиконовыми ножками, которые снижают вибрацию и препятствуют скольжению станка по рабочему столу.

Обслуживание станков и чистое рабочее место

Для облегчения уборки рабочего места рекомендуется полностью разобрать станок. Пользователь может самостоятельно производить обслуживание станка, не обращаясь в сервисную службу. При работе стружка падает непосредственно возле станка, а рабочая зона остается чистой.

Надежность и долговечность

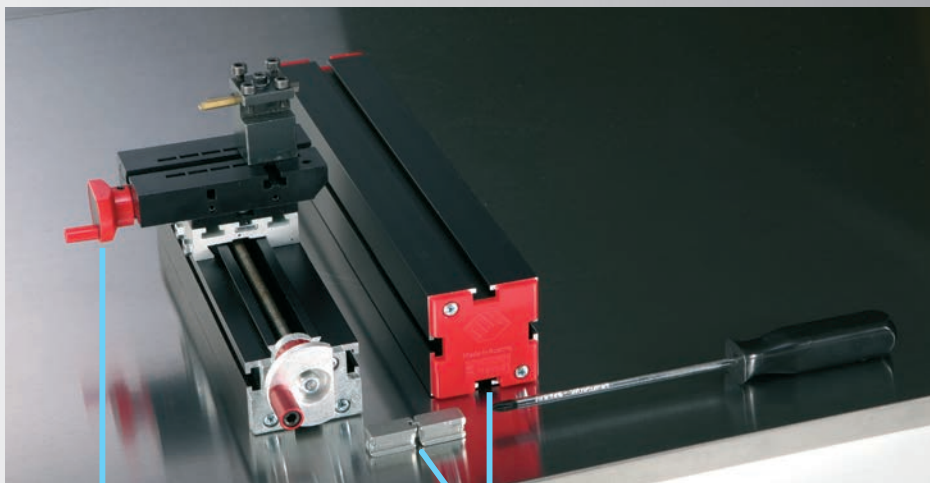
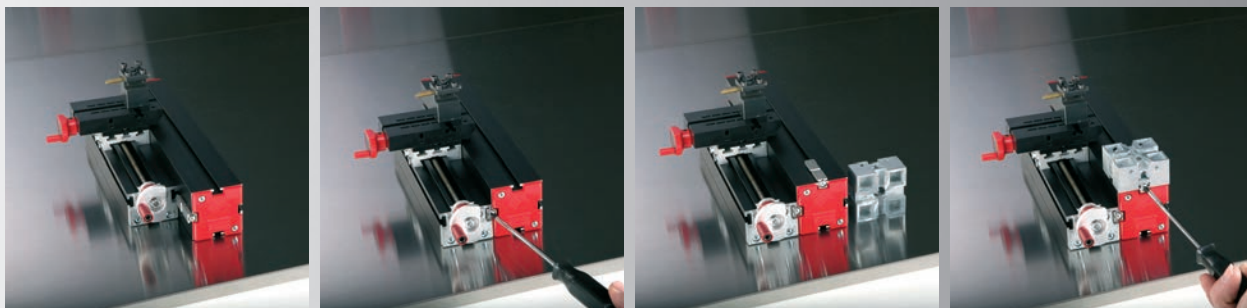
Каждый поставляемый набор представляет собой полностью укомплектованное рабочее место. В отличие от узкоспециализированных станков, UNIMAT позволяет скомпоновать несколько различных по функциям станков. Кроме того, приобретенный комплект можно дополнительно модифицировать для решения каких-либо нестандартных задач.

Высокое качество изготовления и непрерывная модернизация

Станки серии UNIMAT спроектированы и изготовлены по высоким стандартам качества. При этом особое внимание было уделено их функциональности, эргономичности и безопасности. Следует отметить, что эти станки непрерывно совершенствуются. Станины станков изготовлены из прецизионного анодированного алюминиевого профиля, все бабки оснащены двумя шарикоподшипниками, а приводные ремни имеют промышленные характеристики.

Безопасность

На станках серии UNIMAT можно успешно обучать детей основным приемам работы на производственном оборудовании. Безопасность эксплуатации обеспечивается небольшим рабочим ходом инструмента и низковольтной схемой электропитания (12 В). Станки прошли испытания в различных мастерских, образовательных учреждениях и на рабочих местах для людей с ограниченными возможностями.



Сборка и перекомпоновка станка UNIMAT превращается в увлекательную игру для детей, поскольку производится только при помощи отвертки, входящей в комплект поставки.

МОДУЛЬНАЯ КОНСТРУКЦИЯ СТАНКОВ UNIMAT

Станина:
длина – 140 мм
или 271 мм;
изготовлена
из алюминиевого
профиля
с квадратным
сечением (50×50 мм)
и продольными
Т-образными пазами,
толщина стенок – 2 мм.

Все элементы модульной конструкции станка имеют множество Т-образных пазов, обеспечивающих его быструю и надежную сборку посредством соединительных сухарей. Сухари вставляют в пазы элементов, которые необходимо соединить, и затягивают встроенные в них крепежные винты. На одном из торцов сухарей имеются фиксаторы, предотвращающие скольжение сухаря вдоль паза, обеспечивая тем самым жесткость всей конструкции.

Салазки продольного суппорта могут перемещаться на 200 мм. Регулируемые маховики ручной подачи для обработки с повышенной точностью (цена деления шкалы 0,05 мм) обеспечивают плавную и равномерную подачу.



многофункциональные станки UNIMAT

Электродвигатель-редуктор UNIMAT 1 – скорость вращения без нагрузки 12000 об/мин; передаточное отношение 1:6, электропитание: 12 В, 2 А.

Продольный суппорт станка UNIMAT 1 – ход подачи 90 мм, оснащен регулируемым маховиком ручной подачи и шкалой с ценой деления 0,1 мм.

Задняя бабка UNIMAT 1 – сконструирована для обработки длинномерных деталей между центрами.

Высокоскоростной электродвигатель-редуктор MetalLine – скорость вращения без нагрузки 20000 об/мин; передаточное отношение 1:6, электропитание: 12 В, 2 А.

Продольный суппорт MetalLine – ход подачи 200 мм, оснащен регулируемым маховиком ручной подачи и шкалой с ценой деления 0,05 мм.

Задняя бабка MetalLine – продольное перемещение конуса – до 30 мм, идеально приспособлена для центровки (отверстий) сверлением.

UNIMAT 1:

Алюминиевые станины, маховик ручной подачи (цена деления 0,1 мм), многоцелевой.

UNIMAT MetalLine:

Усиленные алюминиевые элементы конструкции, регулируемые маховики ручной подачи для обработки с повышенной точностью (цена деления шкалы нониуса 0,05 мм).

100 % совместимость

одна система – безграничные возможности

Электродвигатель-редуктор PowerLine сочетает в себе мощность PowerLine и точность MetalLine.

Электродвигатель-редуктор PowerLine – скорость вращения без нагрузки 12800 об/мин; передаточное отношение 1:5, электропитание: 12В, 5 А.

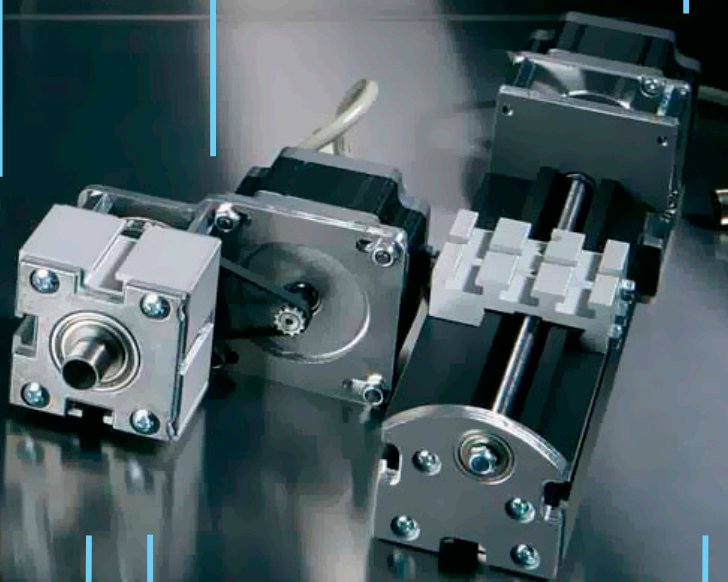
UNIMAT-CNC оснащены продольным суппортом с маховиком ручной подачи и возможностью компьютерного управления (электропитание: 24В, 2 А; шаг подачи: 0,00125 мм).

На станки UNIMAT-CNC можно устанавливать поворотный стол, управляемый с компьютера (передаточное отношение 1:4; электропитание: 24В, 2 А; шаг подачи: $360^\circ/800/4 = 0,1125^\circ$).



UNIMAT PowerLine:

Повышенная мощность UNIMAT PowerLine расширяет возможности, позволяя обрабатывать более габаритные детали, используя разнообразные технологические приёмы.



UNIMAT-CNC

На станках UNIMAT-CNC можно работать под управлением компьютера.

100 % совместимость

UNIMAT 1 BASIC

Технические характеристики:

Электродвигатель	– 12000 об/мин; питание – 12 В постоянного тока
Шпиндель	– присоединительная резьба M12 × 1
передняя бабка	– внутр. Ø 8 мм.
Редуктор	– передаточное отношение 6:1 или 2,3:1 (соответственно 2000 или 5200 об/мин).
Задняя бабка	– присоединительная резьба M12 × 1; максимальный ход конуса 15 мм.
Сетевой адаптер	– 110-240 В, 50-60 Гц, 12 В постоянного тока, 2 А.



модульная конструкция
многоцелевой
безопасен для детей

Этот многофункциональный
станок прекрасно подойдет
для начального обучения
детей основным приемам
обработки дерева: точению,
выпиливанию, шлифованию
и сверлению.

базовый набор

ОСНОВНОЕ ПРЕИМУЩЕСТВО – МОДУЛЬНАЯ КОНСТРУКЦИЯ

Станок UNIMAT 1 BASIC был разработан для обработки древесины. Учащиеся получают удовольствие от работы на станке UNIMAT 1 BASIC, реализуя свои творческие замыслы по выточиванию и выпиливанию разнообразных деталей собственными руками.

В набор входят элементы, из которых можно собрать электролобзик, многофункциональный токарный станок, ручную и стационарную шлифовальную машинку и ручную дрель. Станок UNIMAT 1 BASIC в любой компоновке безопасен для детей. Режущее полотно электролобзика имеет короткий ход, так что юные плотники не смогут повредить свои пальцы. В то же время точность и аккуратность реза смогут порадовать даже искушенных профессионалов.

Состав набора:

- станина станка 271 мм;
- электродвигатель (12 В);
- сетевой адаптер (12 В);
- передняя бабка;
- проставка;
- лобзик;
- люнет для токарного станка;
- шлифовальный круг и наждачная бумага;
- набор цанг диаметром от 1 до 6 мм;
- сверло;
- отвертка;
- защитные очки и многое другое.

Единственный в мире безопасный для детей электролобзик. Несмотря на короткий ход режущего полотна (4 мм), рез получается точным и аккуратным. Этот инструмент можно с успехом использовать как в школах, так и в профессиональных мастерских.



Станок UNIMAT 1 BASIC можно легко доукомплектовать дополнительными аксессуарами.



РУЧНАЯ ДРЕЛЬ

Можно использовать как дрель или фрезер (диаметр рабочего инструмента от 0,5 до 6 мм). Очень удобна для сверления или гравировки в труднодоступных местах.

ЭЛЕКТРОЛОБЗИК

Мощный электролобзик можно использовать для выпиливания из фанеры, твердого дерева (не толще 4 мм), пробковой древесины, пластмасс и тонкого металлического листа. Рез получается точный и чистый, без задиrow. При выпиливании внутренних отверстий и пазов режущее полотно не зажимает.

ШЛИФОВАЛЬНАЯ МАШИНКА

Стационарный вращающийся шлифовальный круг можно использовать для финишной обработки или для заточки инструмента (ножниц, столовых и поварских ножей, стамесок, резцов и т.п.). Инструмент также можно использовать в качестве ручной шлифовальной машинки для обработки труднодоступных мест.

ТОКАРНЫЙ СТАНОК ПО ДЕРЕВУ

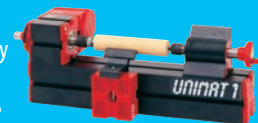
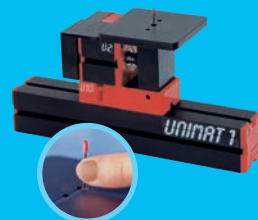
Самый миниатюрный токарный станок по дереву в мире. Маленький, но мощный силовой узел (питание 12 В) позволяет успешно обрабатывать детали 135 мм длиной (которую можно увеличить до 324 мм) и до 50 мм в диаметре. Станок безопасен для детей, которые смогут с удовольствием выточивать на нем различные детали.

КОМПОНОВКА СТАНКА ДЛЯ ОБРАБОТКИ МИНИАТЮРНЫХ ДЕТАЛЕЙ

Станки оснащены двумя прецизионными шарикоподшипниками, обеспечивающими точное вращение, что позволяет обрабатывать очень тонкие (до 6 мм) детали из дерева или мягких металлов.

КОМПОНОВКА СТАНКА С ПЛАНШАЙБОЙ

В этом случае деталь зажимается только одним концом, что позволяет обрабатывать ее с торца. Классический пример такой обработки – изготовление подставки для яиц.



UNIMAT 1 CLASSIC

Технические характеристики:

Электродвигатель	– 12000 об/мин; питание - 12 В постоянного тока
Шпиндель	– присоединительная резьба M12 × 1
передняя бабка	внутр. Ø 8 мм.
Редуктор	– передаточное отношение 6:1 или 2,3:1 (соответственно 2000 или 5200 об/мин)
Суппорты	– 2 суппорта поперечной подачи с ходом 30 мм; 1 суппорт продольной подачи с ходом 40 мм; шаг резьбы винта подачи 1 мм
Задняя бабка	– присоединительная резьба M12 × 1; максимальный ход конуса 15 мм.
Сетевой адаптер	– 110-240 В, 50-60 Гц, 12 В постоянного тока, 2 А

Уверенный шаг в мир станков UNIMAT:
от электролобзика до вертикально-сверлильного станка, от фрезерного станка до токарного станка по металлу. Все необходимые комплектующие входят в состав набора.

**модульная
конструкция
многоцелевой
компактный**



МОДЕЛИРОВАНИЕ

Станки UNIMAT 1 CLASSIC идеально подойдут как профессиональным моделистам, предъявляющим самые высокие требования к качеству токарной и фрезерной обработки, так и для работы в школьных мастерских при обучении на начальном уровне.

Наборы UNIMAT 1 CLASSIC содержат все элементы, входящие в состав UNIMAT 1 BASIC, и много дополнительных компонентов: двое салазок поперечной подачи, салазки продольной подачи, металлический трехкулачковый зажимной патрон и другие конструктивные элементы, с помощью которых можно сконструировать:

- вертикально-сверлильный станок;
- токарный станок по металлу;
- горизонтально-фрезерный станок;
- вертикально-фрезерный станок.

Помимо станков стандартной компоновки, модульная система UNIMAT 1 дает возможность собирать практически неограниченное количество различных специализированных станков при помощи дополнительных элементов. Например, установив на базовую конструкцию дополнительно контрпривод, делительную и зубонарезную головку, вы получите полноценный зубофрезерный станок.

набор UNIMAT 1 CLASSIC



Состав набора:

- станина станка 271 мм + 140 мм;
- электродвигатель – 12 В;
- сетевой адаптер 12 В с предохранителем;
- передняя бабка;
- задняя бабка;
- 2 салазок поперечной подачи;
- 1 салазки продольной подачи;
- 2 проставки;
- металлический трехкулачковый зажимной патрон;
- люнет для токарной обработки дерева;
- шлифовальный круг со шлифовальной бумагой;
- набор цанг (диаметром от 1 до 6 мм);
- токарный резец;
- сверло;
- фрезерная головка;
- отвертка и другие компоненты.

ВЕРТИКАЛЬНО-СВЕРЛИЛЬНЫЙ СТАНОК

Обеспечивает точное сверление под любым углом. Обрабатываемый центр снабжен тремя управляемыми салазками, способными перемещаться по трем координатным осям (x, y и z) и поворачиваться.

Также возможна версия компоновки для ВЕРТИКАЛЬНО-ФРЕЗЕРНОГО СТАНКА

Если вертикально-сверлильный станок оснастить концевой фрезой, изготовленной из быстрорежущей стали (или любым стандартным режущим инструментом, диаметр хвостовика которого не превышает 6 мм; например, контурной, сферической или иной фрезой), он превратится в полноценный вертикально-фрезерный станок.

Дополнительно к станкам серии UNIMAT 1 CLASSIC

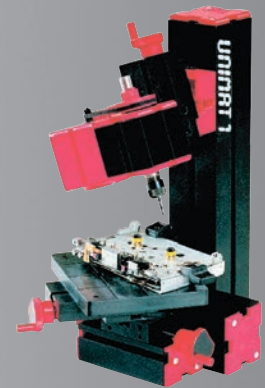
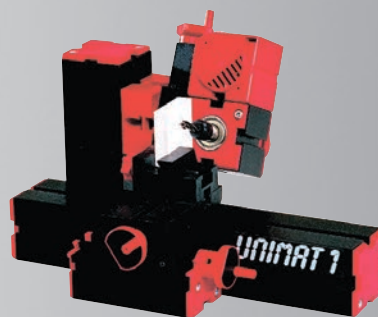
ТОКАРНЫЙ СТАНОК

Обработка мягких металлов на профессиональном уровне. Наличие поперечного и продольного суппортов, снабженных маховичками ручной подачи с нониусами, обеспечивает высокую точность обработки. На станках серии UNIMAT 1, разработанных как профессиональные, можно изготавливать из цветных металлов различные валы, зубчатые венцы, втулки, трубки и другие детали моделей. Базовое расстояние между центрами (135 мм) может быть увеличено за счет дополнительных элементов. Наибольший диаметр обработки над станиной составляет 25 мм, который можно увеличить до 71 мм за счет дополнительных элементов.



ГОРИЗОНТАЛЬНО-ФРЕЗЕРНЫЙ СТАНОК

На этом станке можно изготавливать детали шпоночных, шлицевых и других соединений. В цанговом зажиме можно закреплять различные рабочие инструменты диаметром от 1 до 6 мм. Суппорт со шпинделем можно устанавливать под различными углами, что позволяет производить точную обработку деталей.



модульная система высокая точность прочная конструкция

Станки серии UNIMAT MetalLine имеют прочную и долговечную модульную конструкцию, которая собрана из металлических элементов, обеспечивающих высокую точность обработки.



Технические характеристики

Электродвигатель	– 12000 об/мин; питание – 12 В постоянного тока
Шпиндель	– присоединительная резьба M12 × 1
передняя бабка	– внутр. Ø 8 мм.
Редуктор	– передаточное отношение 6:1 или 2,3:1 (соответственно 2000 или 5200 об/мин)
Суппорт	– суппорт поперечной подачи с ходом 32 мм; суппорт продольной подачи с ходом 145 мм; шаг резьбы винта подачи 1 мм; регулируемые маховики ручной подачи со шкалой (цена деления 0,05 мм)
Задняя бабка	– присоединительная резьба M12 × 1; максимальный ход конуса 30 мм
Сетевой адаптер	– 110–240 В, 50–60 Гц, 12 В постоянного тока, 2 А
Трехкулачковый металлический зажимной патрон	– три переставляемых кулачка, которые позволяют зажимать детали диаметром 1,8–56 мм (враспор) и 12–65 мм (снаружи)

ПОВЫШАЕМ ТОЧНОСТЬ

ТОЧНОСТЬ НА ПРОФЕССИОНАЛЬНОМ УРОВНЕ

Как и все наборы UNIMAT, станки серии MetalLine имеют модульную структуру. Конструкционные элементы полностью изготовлены из прецизионного металлического профиля, что делает их более прочными и долговечными.

Станки серии MetalLine зарекомендовали себя как учебное оборудование в школьных мастерских благодаря своим техническим характеристикам и заложенным в них функциям:

- гарантированная точность и воспроизводимость обработки в любой компоновке;
- модульная конструкция и простота в обращении;
- минимальное биение;
- регулируемые люфты и направляющие с пазами для соединения типа «ласточкин хвост»;
- все плоскости конструктивных элементов фрезерованы, отшлифованы и подогнаны;
- конструкционные элементы изготовлены из металлических профилей со стенками увеличенной толщины, что повышает жесткость всей структуры и ее устойчивость к деформациям.
- станки оснащены металлическими маховиками ручной подачи с регулируемой шкалой (цена деления 0,05 мм).

Для начального уровня обучения рекомендуется использовать набор UNIMAT ML CLASSIC, из которого можно собрать вертикально- и горизонтально-фрезерный станки, а также токарный станок с поворотным резцедержателем, центровочный или вертикально-сверлильный станок.



Состав набора

- станина станка 271 мм + 140 мм;
- электродвигатель – 12В;
- сетевой адаптер 12В с предохранителем;
- передняя бабка;
- задняя бабка;
- 2 салазок поперечной подачи длиной 90 мм;
- 1 салазки продольной подачи длиной 200 мм;
- 2 металлические проставки;
- металлический трёхкулачковый зажимной патрон;
- набор из 10 прецизионных цанг (диаметром от 1 до 6 мм);
- соединительные пластины;
- резцедержатель с токарными резцами из быстрорежущей стали;
- сверло;
- фрезерная головка;
- отвертка и другие компоненты.

МОДИФИКАЦИЯ СТАНКА ДЛЯ ЦЕНТРОВКИ ОТВЕРСТИЙ

В прецизионные цанговые патроны, закрепляемые на задней бабке, можно зажимать сверла диаметром 1–6 мм. Обойма цанги в задней бабке перемещается на 30 мм. Вращая маховик ручной подачи со шкалой, можно точно контролировать глубину сверления.

ТОКАРНЫЙ СТАНОК

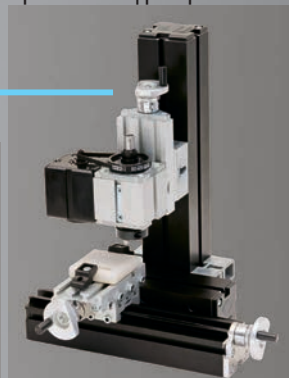
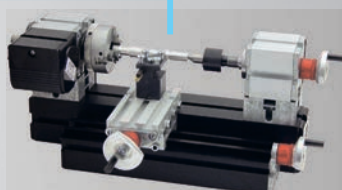
На токарном станке возможно производить точную обработку мягких металлов. Расстояние между центрами станка – 90 мм (может быть увеличено за счет дополнительных элементов). Наибольший диаметр обработки над станиной – 50 мм. Станок оснащен двухпозиционным резцедержателем. В трёхкулачковый металлический зажимной патрон (с тремя переставляемыми кулачками) можно зажимать детали диаметром до 56 мм (враспор) и до 65 мм (снаружи). Ход суппорта по оси z – 145 мм, по оси x – 32 мм.

ГОРИЗОНТАЛЬНО-ФРЕЗЕРНЫЙ СТАНОК

Наличие трех салазок позволяет обрабатывать детали по трем координатам. Ход суппорта по оси x – 145 мм, по осям y и z – 32 мм (увеличивается за счет дополнительных элементов). В цанговых зажимах можно закреплять различные рабочие инструменты диаметром 1–6 мм.

ВЕРТИКАЛЬНО-СВЕРЛИЛЬНЫЙ И ВЕРТИКАЛЬНО-ФРЕЗЕРНЫЙ СТАНОК

Станки снабжены тремя управляемыми салазками, способными перемещаться по трем координатным осям (x, y и z) и поворачиваться. С помощью двух салазок задается положение стола поперечного перемещения, а третьи салазки обеспечивают перемещение по оси z. Маховики ручной подачи позволяют производить сверление точно в заданном месте и на необходимую глубину. Ход салазок по оси x – 145 мм, по осям y и z – 32 мм (может быть увеличен за счет дополнительных элементов). В цанговых зажимах можно закреплять различные рабочие инструменты диаметром от 1 до 6 мм. Вертикально-сверлильный станок легко превращается в вертикально-фрезерный станок.



Станки MetalLine можно собрать, используя наборы UNIMAT 1 BASIC и UNIMAT 1 CLASSIC, модернизировав их дополнительными элементами.

МОДУЛЬНЫЙ ТОЧНЫЙ АВТОМАТИЧЕСКИЙ

Станки UNIMAT MetallLine будут особенно полезны для творческой работы по моделированию, для создания опытных образцов и обучения. Используя дополнительные элементы, их можно превратить в станки с ЧПУ.



Технические характеристики

Шаговый электродвигатель	– 2 А; 1,8°
Количество контролируемых координат	– до 4 осей
Максимальная точность	– 0,05 мм
Резьба шпинделя	– Ø 6 мм, шаг резьбы 1 мм
Максимальная скорость позиционирования	– 300 мм/мин

МОДУЛЬНАЯ СИСТЕМА СТАНКОВ UNIMAT-CNC

ГИБКОЕ И ТВОРЧЕСКОЕ ПРИМЕНЕНИЕ ЧПУ

Благодаря модульной системе UNIMAT, станки UNIMAT-CNC имеют огромное количество конфигураций и применений. Суппорты станков приводятся в движение двухамперными шаговыми электродвигателями. Такие станки идеально подходят для воспроизведения деталей и изготовления объемных моделей.

Что такое числовое программное управление (ЧПУ) с приложениями CAD / CAM

Процесс компьютеризированного изготовления детали начинается с ее разработки на компьютере. Для этого имеется большое количество специализированных приложений – CAD (компьютерное проектирование).

На следующем этапе файл проекта необходимо открыть в приложении CAM (изготовление под управлением компьютера). Эта программа просчитывает оптимальную траекторию перемещения рабочего инструмента и определяет параметры обработки. Все эти данные преобразуются в машинный код (G-код для числового управления станком). G-код для обработки простых геометрических фигур также может быть скомпилирован вручную.

На третьем, заключительном этапе полученный машинный код необходимо импортировать в CNC (ЧПУ)-приложение. Все команды построчно конвертируются в управляющие сигналы для приводных электродвигателей. В результате станок обрабатывает деталь в соответствии с поступающими на него командами.

В комплект поставки станков UNIMAT-CNC входит блок управления и пакет программного обеспечения CoolCNC Linux. Технические характеристики:

- Операционная система с расширением для работы в режиме реального времени.
- Программное обеспечение CNC EMC2 (с возможностью управляемой обработки по 4 координатам).
- Графический интерфейс Axis (Координатная обработка).
- Все настройки для станков UNIMAT-CNC.

Программное обеспечение – Ubuntu (последнюю версию можно скачать из Интернета).

Лицензия – GNU GPL (General Public License – стандартная общественная лицензия).

Системные требования – Процессор Pentium III / IV*; не менее 512 Мб оперативной памяти; жесткий диск 10 Гб, параллельный интерфейс*.

Язык программирования – стандартный G-код

Графический интерфейс пользователя – GUI с возможностью воспроизведения на экране графических данных.

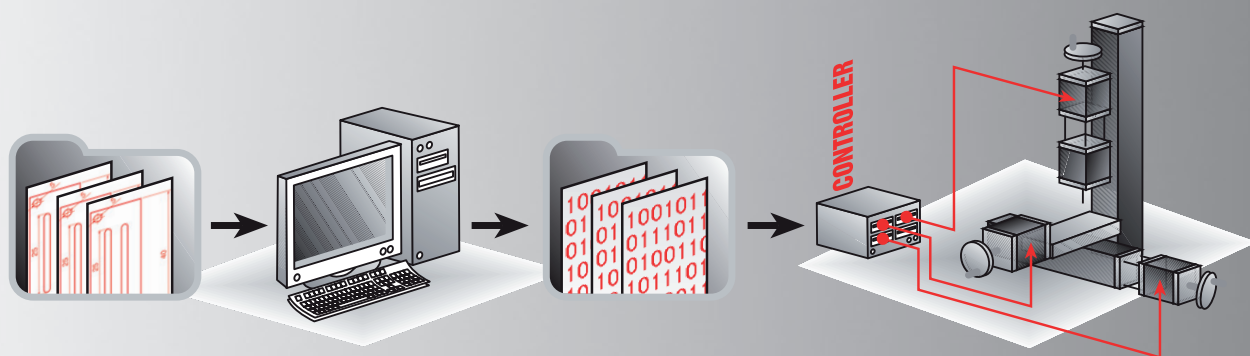
Функции приложений CAD и CAM – отсутствует (возможно бесплатное

получение пакета генераторов простых G-кодов).

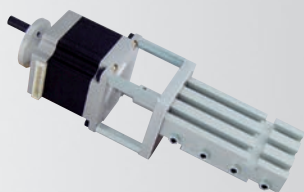
Количество координат для обработки – до 4.

Доступные языки – английский, немецкий, испанский, французский, венгерский, итальянский, польский, португальский, румынский, русский, сербский, китайский.

* Для процессора Pentium IV предпочтительно использовать первые два поколения, ЦПУ с малым временем ожидания (для обеспечения работы в реальном режиме времени).

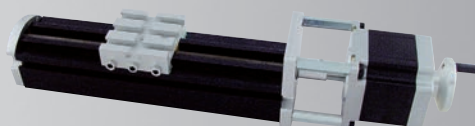


Для управления станками UNIMAT-CNC также можно использовать программное обеспечение CoolCNC для ОС Windows или другие совместимые CNC-приложения. Станки UNIMAT-CNC можно собрать, используя наборы UNIMAT MetalLine, модернизировав их следующими дополнительными элементами:



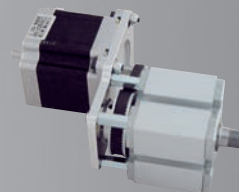
Салазки поперечной подачи

Ход – 50 мм, возможно удлинение до 200 мм.



Салазки продольной подачи

Ход – 145 мм, возможно удлинение до 500 мм.



Поворотный стол CNC

Шаг подачи – $360^\circ/800/4 = 0,1125^\circ$.

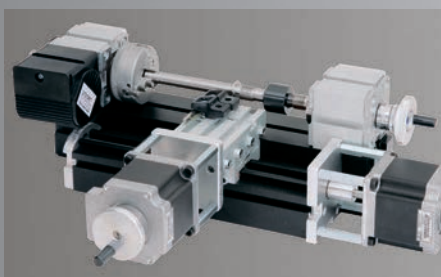
UNIMAT-CNC

Электронный блок LIN-CONTR предназначен для управления станками UNIMAT-CNC

Электропитание:	– 110/240 В; 24 В постоянного тока; 4 А
Вход:	– параллельный, 25 контактов
Выходы:	– 5 разъемов для подключения электродвигателей
Количество контролируемых осей:	– 5
Количество микрошагов в каждом шаге:	– 4
Что входит в программное обеспечение:	– CoolCNC Linux EMC2 Live-CD
Дополнительно:	– возможность управления станком по пятой координате; 5 входов / 2 выхода для передачи сигналов переключения/управления; возможность программирования скорости вращения шпинделя

Токарный станок UNIMAT-CNC (UNI-DREN)

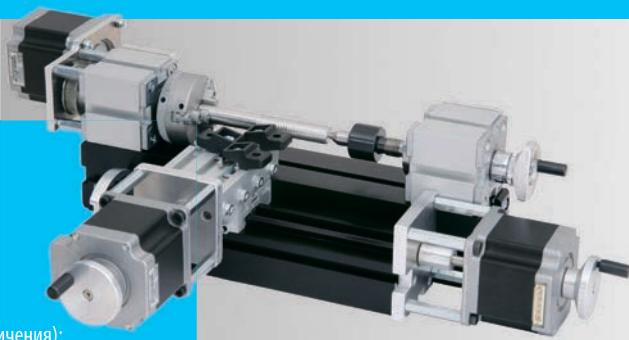
Трехкулачковый зажимной патрон; прецизионный вращающийся центр. Двухпозиционный резцедержатель; резец из быстрорежущей стали. Способен обрабатывать такие материалы как дерево, пластмассу, восковую массу, драгоценные, цветные и мягкие металлы.



Количество координат ЧПУ:	– 2
Привод:	– шаговый электродвигатель, 2 А, 1,8°
Резьба на шпинделях:	– Ø 6 мм, шаг резьбы 1 мм
Точность обработки:	– 0,05 мм
Максимальная скорость позиционирования:	– 300 мм/мин
Ход подачи по осям x/z:	– 50 мм / 145 мм (с возможностью увеличения);
Зажимной патрон:	– металлический трехкулачковый патрон (с тремя переставляемыми самоцентрирующимися кулачками), способен зажимать детали диаметром 1,8–56 мм (враспор) и 12–65 мм (снаружи)
Наибольший диаметр обработки над станиной / расстояние между центрами	– 50 мм / 90 мм (с возможностью увеличения)

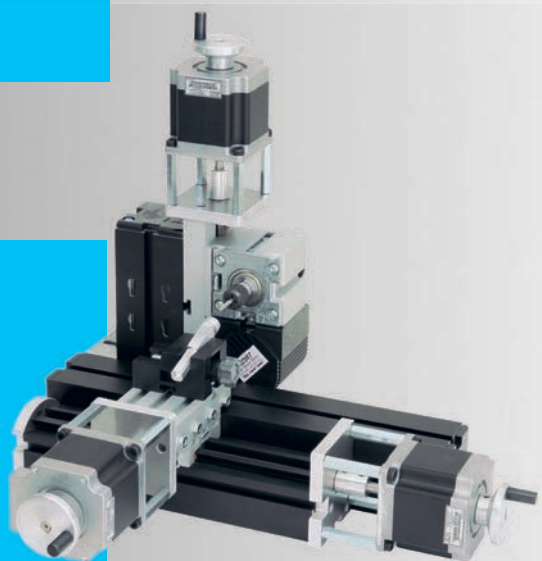
Токарный станок UNIMAT-CNC (UNI-DREN-G)

Количество координат ЧПУ:	– 3
Привод:	– шаговый электродвигатель, 2 А, 1,8°
Резьба на шпинделях:	– Ø 6 мм, шаг резьбы 1 мм
Точность обработки:	– 0,05 мм
Максимальная скорость позиционирования:	– 300 мм/мин
Ход подачи по осям x/z:	– 50 мм / 145 мм (с возможностью увеличения);
Зажимной патрон:	– металлический трехкулачковый патрон (с тремя переставляемыми кулачками) способен зажимать детали диаметром 1,8–56 мм (враспор) и 12–65 мм (снаружи)
Наибольший диаметр обработки над станиной / расстояние между центрами	– 50 мм / 90 мм (с возможностью увеличения)



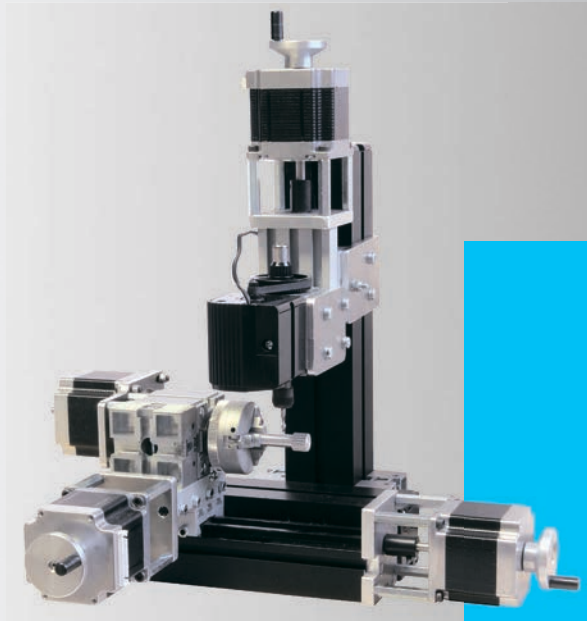
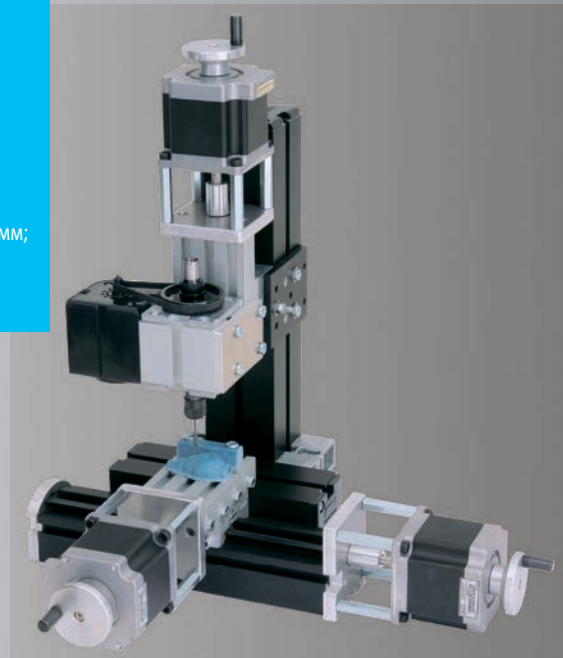
Горизонтально-фрезерный станок UNIMAT-CNC UNI-FRAES-H3

Количество координат ЧПУ:	– 3
Привод:	– шаговый электродвигатель, 2 А, 1,8°
Резьба на шпинделях:	– Ø 6 мм, шаг резьбы 1 мм
Точность обработки:	– 0,07 мм
Максимальная скорость позиционирования:	– 300 мм/мин
Ход подачи по осям z/y:	– 50 мм (с возможностью увеличения) / 50 мм;
Ход подачи по оси x:	– 145 мм (с возможностью увеличения);
Скорость вращения фрезерной головки:	– 3300 об/мин; с цанговой обоймой 1/8"



Вертикально-фрезерный станок UNIMAT-CNC UNI-FRAES-V3

Количество координат ЧПУ:	– 3, 1,8°
Привод:	– шаговый электродвигатель, 2 А
Резьба на шпинделях:	– Ø 6 мм, шаг резьбы 1 мм
Точность обработки:	– 0,07 мм
Максимальная скорость позиционирования:	– 300 мм/мин
Ход подачи по осям z/y:	– 50 мм (с возможностью увеличения)/ 50 мм;
Ход подачи по оси x:	– 145 мм (с возможностью увеличения);
Скорость вращения фрезерной головки:	– 3300 об/мин; с цанговой обоймой 1/8"



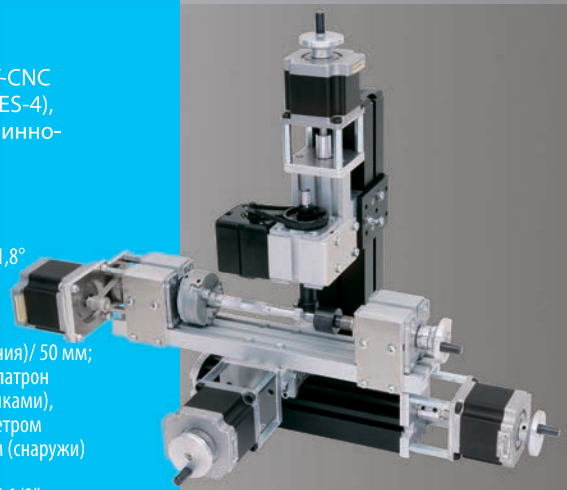
Вертикально-фрезерный станок UNIMAT-CNC UNI-FRAES-4

Количество координат ЧПУ:	– 3
Привод:	– шаговый электродвигатель, 2 А, 1,8°
Резьба на шпинделях:	– Ø 6 мм, шаг резьбы 1 мм
Точность обработки:	– 0,07 мм
Максимальная скорость позиционирования:	– 300 мм/мин
Ход подачи по осям z/y:	– 50 мм (с возможностью увеличения)/ 50 мм;
Ход подачи по оси x:	– 145 мм (с возможностью увеличения);
Шаг подачи:	– 360°/800/4 = 0,1125°
Скорость вращения фрезерной головки:	– 3300 об/мин; с цанговой обоймой 1/8"

Полный набор UNIMAT-CNC UNI-CNC-SET

В состав набора входят все комплектующие для станка UNIMAT-CNC (UNI-DREN, UNI-DREN-G, UNI-FRAES-H3, UNI-FRAES-V3 и UNI-FRAES-4), а также стол для салазок поперечной подачи для обработки длинномерных объемных деталей.

Количество координат ЧПУ:	– 4
Привод:	– шаговый электродвигатель, 2 А, 1,8°
Резьба на шпинделях:	– Ø 6 мм, шаг резьбы 1 мм
Точность обработки:	– 0,07 мм
Максимальная скорость позиционирования:	– 300 мм/мин
Ход подачи по осям z/y:	– 50 мм (с возможностью увеличения)/ 50 мм;
Зажимной патрон:	– металлический трехкулачковый патрон (с тремя переставляемыми кулачками), способен зажимать детали диаметром 1,8 - 56 мм (враспор) и 12 - 65 мм (снаружи)
Шаг подачи:	– 360°/800/4 = 0,1125°
Скорость вращения фрезерной головки:	– 3300 об/мин; с цанговой обоймой 1/8"



Аксессуары для станков UNIMAT

Обработка восковой массы для обработки ювелирных изделий, 3D-моделирование и т.д.
Токарная обработка прутков из алюминия, изготовление фрезерованием 3D-деталей.

Зажимной металлический трехкулачковый патрон (с тремя переставляемыми самоцентрирующимися кулачками) способен зажимать детали диаметром 1,8–56 мм (враспор) и 12–65 мм (снаружи).

Разделительная насадка-шаблон (с 36, 40 и 48 установочными отверстиями) для изготовления деталей с осевой симметрией.

Фрезы, изготовленные из быстрорежущей стали (4 штуки – 3, 4, 5 и 6 мм).

Сверлильный патрон (для инструментов с диаметром хвостовика от 0,6 до 6 мм).

Три отрезных диска:
один – Ø 80 мм – для дерева;
два – Ø 63 мм (из быстрорежущей стали) – для металла, толщиной 1 мм (может резать пластмассы, металлы и печатные платы толщиной 2 мм).

практически неограниченный выбор

Круглые заготовки из липы, бука, вишни диаметром 20 и 30 мм, длиной 90 мм, с центрованным отверстием и буковые заготовки диаметром 6 мм – для последующей токарной обработки.

Шлифовальный круг для заточки резцов, сверл, стамесок и т.п.

Профессиональный стальной люнет для токарной обработки дерева (регулируемая высота установки, ширина резцедержателя 76 мм).

Первично обработанные заготовки солонок, переносок и подставок для яиц предназначены для окончательной доводки и финишной отделки в процессе обучения.

Набор из пяти токарных резцов (изготовленных из быстрорежущей стали) – отрезной, обточной под 60°, обточной правый, обточной левый, расточной.

Профессиональные стамески для токарной обработки дерева, изготовленные из быстрорежущей стали (набор из трех инструментов – отрезного, для грубой обточки и для тонкой обработки).

Станок для резки Styro-Cut 3D

Технические характеристики:

Рабочий стол	размер 350 × 300 мм с X и Y-координатными направляющими пазами, вспомогательными шкалами, размеченными в миллиметрах и дюймах, изготовлен из устойчивой к ударам и жаропрочной пластмассы.
Дуга для натяжения режущей проволоки	с раствором 355 мм и возможностью наклона в обе стороны на +/- 45°.
Режущая проволока	Ø от 0,3 до 1,2 мм.
Температура нагрева режущей проволоки	600 – 850 °С.
Электрическая часть	<ul style="list-style-type: none">– электропитание: 230/110В, 50/60 Гц;– трансформатор: 25 В-А,– 4-позиционный переключатель питания (0В / 0,6В / 1,1В / 2В), VDE 0720;– система защиты.

Станок для резки раскаленной проволокой

Обычная стальная проволока нагревается до температуры 850 °С и может быть предварительно изогнута в любую форму для вырезания различных деталей со сложным профилем.

универсальный
простой
надёжный

Устройство нового типа STYRO-CUT 3D для резки материалов раскалённой проволокой, простое, но надёжное, предназначено для резки и термической обработки пенопласта (и подобных ему синтетических материалов). При работе с устройством STYRO-CUT 3D, из обычной стальной проволоки выгибают требуемый профиль и нагревают её до 850 °С, что позволяет вырезать из заготовки различные по форме детали. Устройство STYRO-CUT 3D позволяет отказаться от использования дорогих проволок высокого сопротивления, которые, к тому же, невозможно изогнуть, чтобы получить требуемую форму. Основными преимуществами обычных стальных проволок являются:

- возможность формирования из них практически любых профилей для вырезания различных объёмных деталей;
- эти проволоки недороги и довольно долговечны.

При помощи устройства STYRO-CUT 3D вы сможете резать материал как прямой, так и профилированной проволокой, резать по кругу и под углом, а при помощи ручного устройства, входящего в комплект, вырезать разнообразие фигур, подобно скульптору.



Приспособление для ручной фигурной резки

Позволяет вручную вырезать из пенопласта любые фигуры, подобно тому, как скульпторы ваяют из глины.

Это устройство, оснащено кабелем питания длиной 1,5 м, подключается к специальному разъёму питания в корпусе станка.



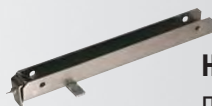
Направляющая для резки под углом

Возможность наклона в обе стороны на +/-45° и фиксация в требуемом положении специальным винтом. Угол наклона можно удвоить за счёт поворота дуги с режущей проволокой (используя эту направляющую, можно вырезать различные профили, рамки и т.п).



Ограничитель длины реза

При помощи установочного винта можно регулировать длину реза с обеих сторон рабочего столика. Длина 250 мм, высота 25 мм. Этот ограничитель обеспечивает прямолинейность и параллельность резов.



Направляющая для круговой резки

Предназначена для вырезания кругов и сегментов круга диаметром от 45 до 600 мм.

Устройство поставляется как:
Styro-Cut 3D базовая комплектация

(Basic version) [900 1AA], или

Styro-Cut 3D полная комплектация
(Complete Set) [900 1AA Set].

Базовая комплектация дополнена направляющей для круговой резки, направляющей для резки под углом, приспособлением для ручной фигурной резки и ограничителем длины реза.

Станок для резки **STYRO-CUT 3D** предназначен для:

- использования в школах;
- декораторов, изготовителей рекламной продукции;
- оформителей витрин и интерьеров магазинов;
- мастеров на все руки;
- моделлистов;
- упаковщиков;
- архитекторов и дизайнеров интерьеров;
- оформителей сцен.



